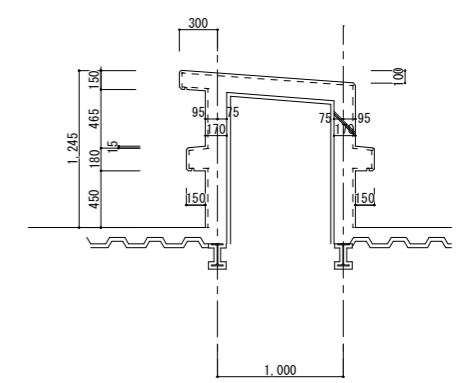
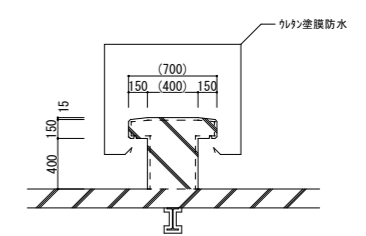


ハト小屋②詳細図(長辺) S=1/30 ※ () 寸法はハト小屋①を示す



ハト小屋②詳細図(短辺) S=1/30



機械基礎詳細図 S=1/30

| 記号 | 冷媒管サイズ |
|----|--------------|
| ① | 6.35φ-9.52φ |
| ② | 6.35φ-12.7φ |
| ③ | 9.52φ-15.88φ |
| ④ | 9.52φ-19.05φ |
| ⑤ | 9.52φ-22.2φ |

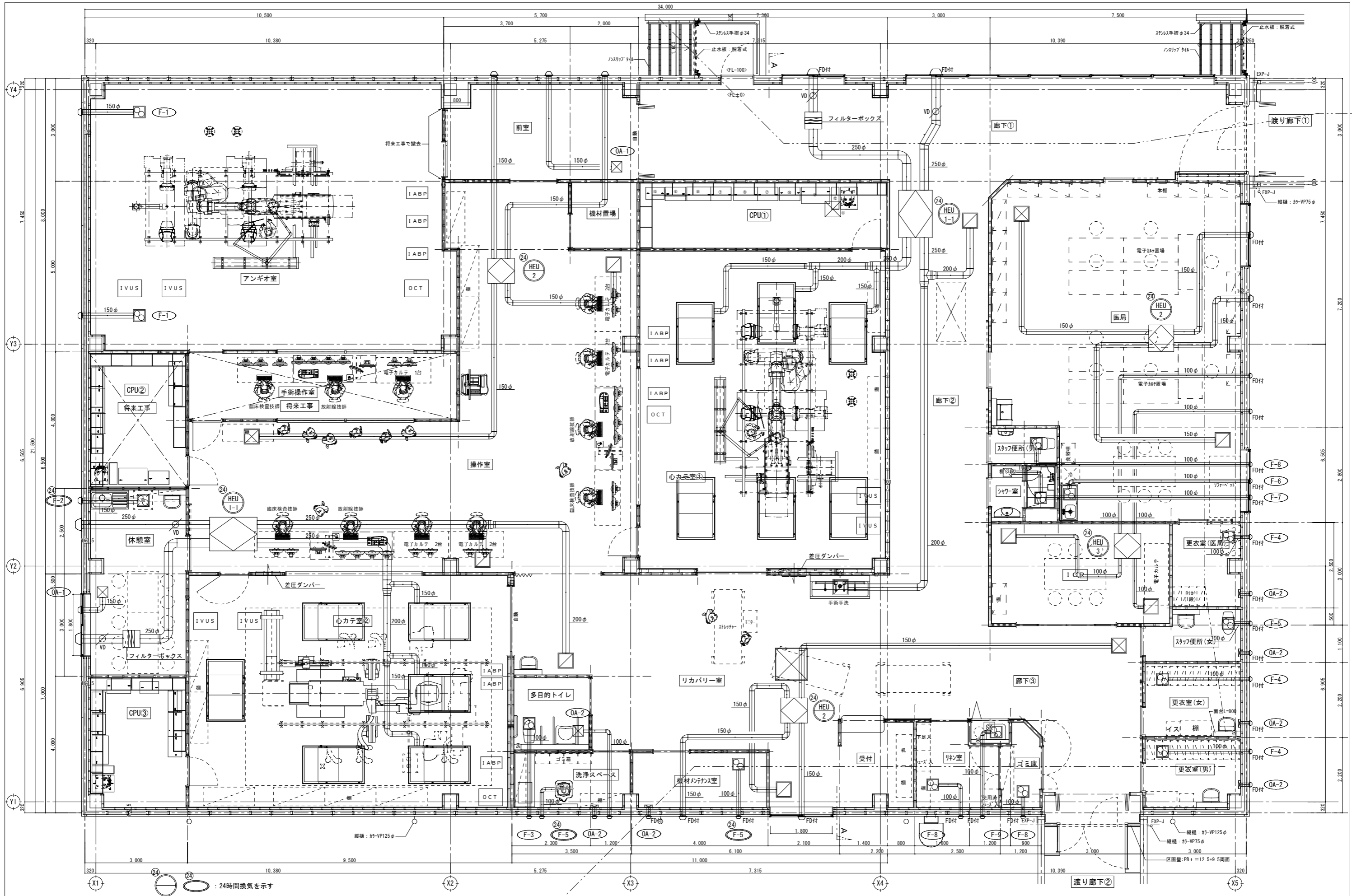
NOTES

株式会社 菊池設計
〒882-0051 延岡市富美山町5 1-9番地8 TEL(0982)21-3709
 一級建築士事務所 知事登録 第4981号
 一級建築士登録 145053号 菊池 富男
 構造設計一級建築士登録 3177号


T I T L E
 県立延岡病院心臓脳血管センター (仮称)
 建設空調工事

S I G N

P L A N N A M E
 空調設備 屋根伏図
 S C A L E
 S=1/30-100(A1)、1/60-200(A3)
 D A T E
 H30.3.15



24時間換気を示す

| | | | | | | | |
|-------|--|--|--------------------------------|------|-----------|------------------------|----------|
| NOTES |  株式会社菊池設計 <small>〒882-0051 延岡市富美山町 519番地 8 TEL (0982) 21-3709 一般建築士事務所 知事登録 第4981号 一般建築士登録 145653号 菊池 富男 構造設計一般建築士登録 3177号</small> | | TITLE | SIGN | PLAN NAME | 換気設備 平面図 | NO |
| | | | 県立延岡病院心臓脳血管センター (仮称) 建設空調工事 | | SCALE | S=1/50 (A1) 1/100 (A3) | (P) - 11 |
| | | | | | DATE | H30.3.15 | |